



## **TwistPort™ Adaptor**

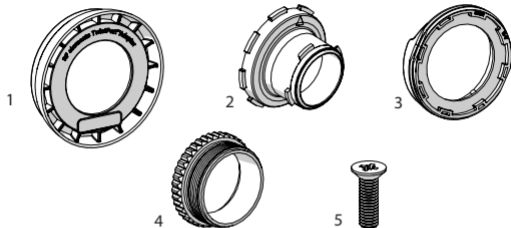
ADAPTOR FOR MIMOSA WG  
ADAPTOR PARA MIMOSA WG



# TwistPort™ Adaptor

2

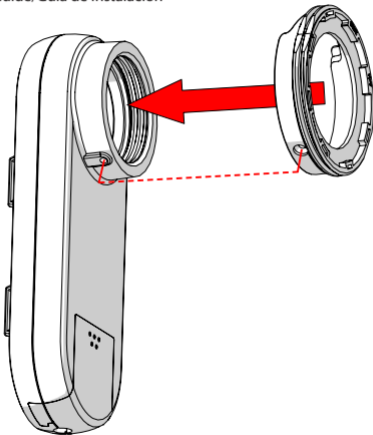
Package Contents/ Contenido del Paquete



Number/ Número	Description/ Descripción	Quantity/ Cantidad
1	Cover/Cubierta	1x
2	Waveguide/Guía de ondas	1x
3	Thread/Rosca	1x
4	Flange/Brida	1x
5	Screw M3x10/Tornillo M3X10	1x

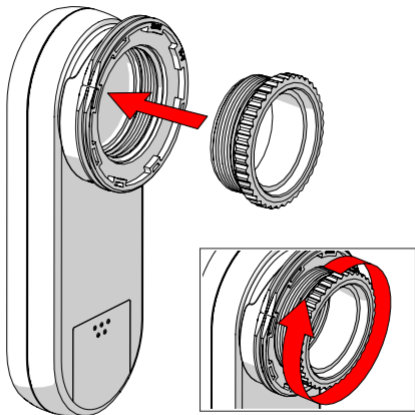
# TwistPort™ Adaptor

Installation Guide/Guía de Instalación



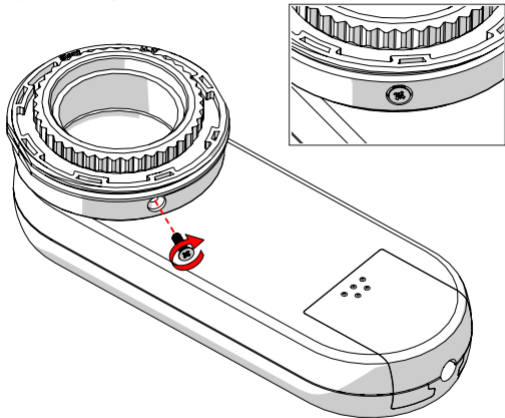
# TwistPort™ Adaptor

Installation Guide/Guía de Instalación



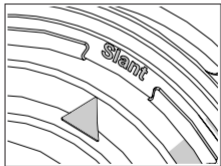
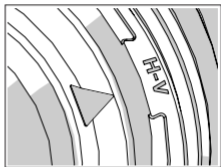
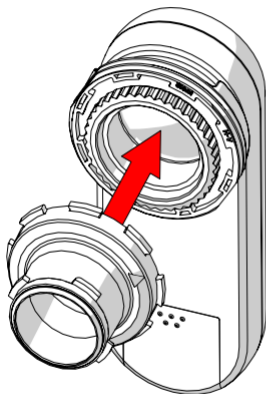
# TwistPort™ Adaptor

Installation Guide/Guía de Instalación



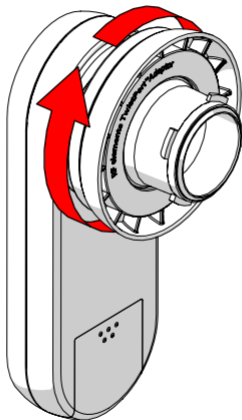
# TwistPort™ Adaptor

Installation Guide/Guía de Instalación



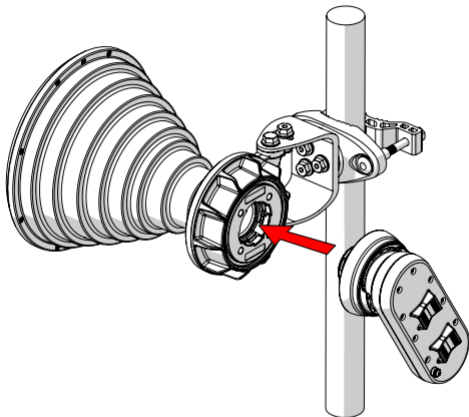
# TwistPort™ Adaptor

Installation Guide/Guía de Instalación



# TwistPort™ Adaptor

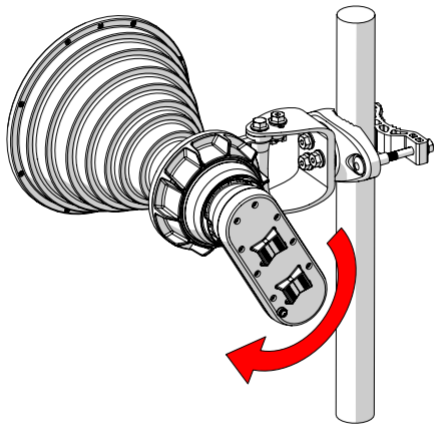
Installation Guide/Guía de Instalación





# TwistPort™ Adaptor

Installation Guide/Guía de Instalación



Compatible Antennas/Antenas Compatibles:

**RF elements®**

any/cualquier TwistPort™ Antenna

Compatible Devices/Dispositivos Compatibles:

**Mimosa®**

Mimosa C5x, Mimosa B5x

Mimosa® and C5x, B5x are trademarks of Mimosa® Networks, Inc, Santa Clara, California. RF elements® and TwistPort™ are trademarks of RF elements s.r.o., Slovakia. All rights of trademark owners reserved.

Mimosa® y C5x, B5x son marcas comerciales de Mimosa® Networks, Inc, Santa Clara, California. RF elements® y TwistPort™ son marcas comerciales de RF elements s.r.o., Eslovaquia. Reservados todos los derechos de los propietarios de marcas comerciales.



RF elements s.r.o.

Phone: +421 2 7333 7733

info@rfelements.com

[www.rfelements.com](http://www.rfelements.com)